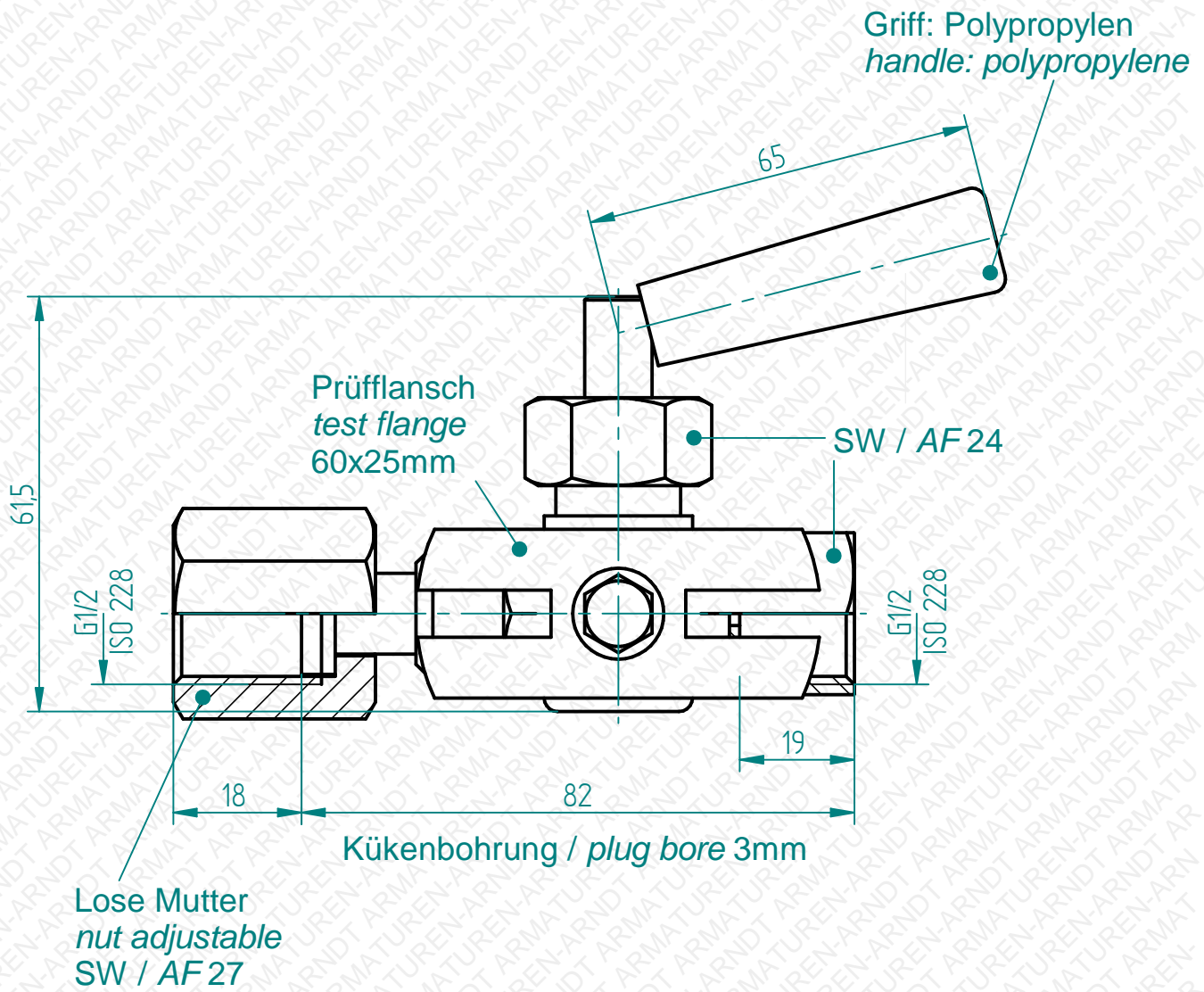


Bearbeitung, Vervielfältigung oder Weitergabe dieser Unterlage, Verwertung oder Mitteilung ihres Inhaltes ist, ohne unsere ausdrücklich zugestandene Zustimmung, nicht gestattet.  
 Passing on as well as duplication of this document, utilization and report of its contents are forbidden, unless expressly permitted.



Technische Änderungen vorbehalten. *Subject to change.*

Zum Anschluss an Manometer bitte Flachdichtung DIN16258 verwenden. <i>For connection to the Manometer please use a sealing according to DIN16258</i>		Datum / date	Name	Maßstab / scale	Material / material
		03.01.2017	Nanko	1:1	Messing / brass
Freimaßtoleranzen nach DIN ISO 2768 Teil 1 und 2 <i>Tolerances according to DIN ISO 2678 part 1 &amp; 2</i>		<b>Fig.52 Manometer-Stopfbuchshahn</b> <i>Fig.52 Manometer gauge cock with stuffing box</i> <b>G1/2" PN25 -10°C / +50°C</b>			
<h1>10052041</h1>					

Es gelten unsere Ihnen bekannten Allgemeinen Geschäftsbedingungen.