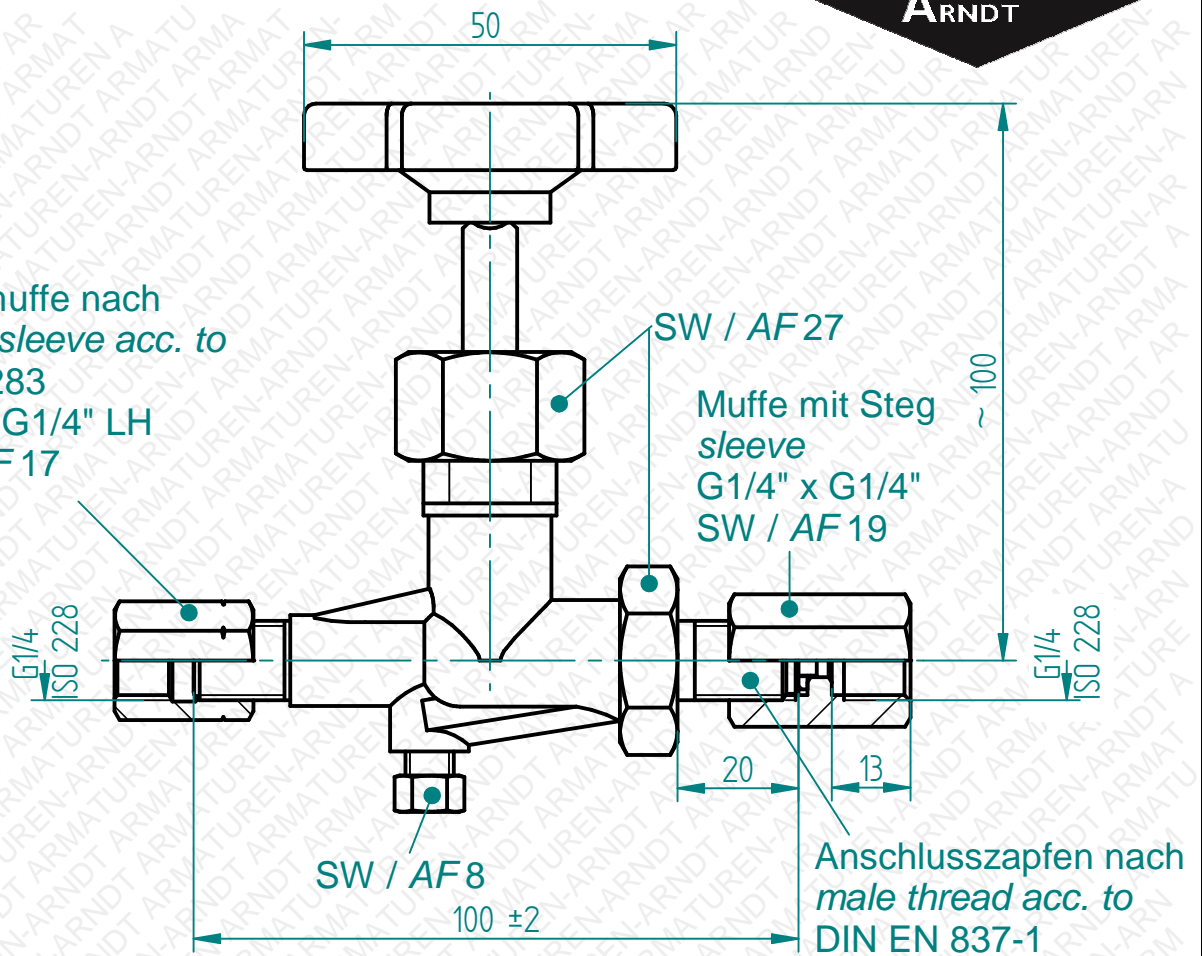
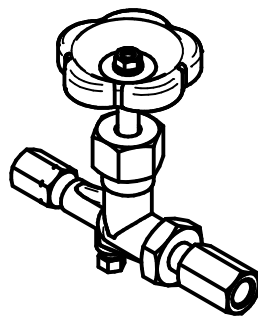


Spannmuffe nach  
*locking sleeve acc. to*  
DIN 16283  
G1/4" x G1/4" LH  
SW / AF 17



Druckabschläge / *pressure drop*: 50°C=6%, 100°C=15%, 200°C=37%, 300°C=60%, 400°C=84% Technische Änderungen vorbehalten. *Subject to change.*

Zum Anschluss an Manometer  
bitte Flachdichtung DIN16258  
verwenden.  
*For connection to the  
Manometer please use a sealing  
according to DIN16258*

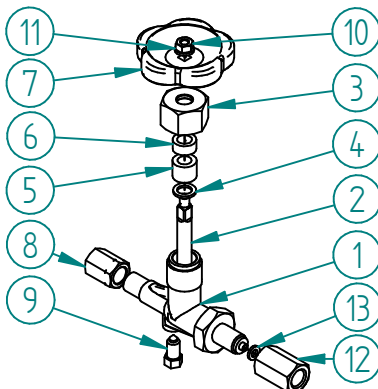


Datum / <i>date</i>	Name	Maßstab / <i>scale</i>	Material / <i>material</i>
03.01.2017	Nanko	1:1,25	Stahl / <i>steel</i>

Fig. 60/A/KAV Manometer-Kleinabsperrventil  
*Fig. 60/A/KAV Manometer gauge valve*  
G1/4" PN250 -10°C / +120°C

Freimaßtoleranzen  
nach DIN ISO 2768 Teil 1 und 2  
  
*Tolerances according to  
DIN ISO 2678 part 1 & 2*

**10060A022**



Pos.	Teil / <i>part</i>	Material / <i>material</i>	Anzahl / <i>qty</i>
1	Gehäuse / <i>body</i>	1.0460 / <i>AISI 1022M</i>	1
2	Spindel / <i>spindle</i>	1.4104 / <i>AISI 430F</i>	1
	Spindelkegel / <i>tip</i>	1.4034 gehärtet / <i>AISI 420 hardened</i>	1
3	Überwurfmutter / <i>nut</i>	Stahl / <i>steel</i>	1
4	Grundring / <i>ring</i>	Stahl / <i>steel</i>	1
5	Packung / <i>packing</i>	Graphit / <i>graphite</i>	1
6	Stopfbuchse / <i>gland nut</i>	Stahl / <i>steel</i>	1
7	Handrad / <i>handwheel</i>	Kunststoff / <i>plastic</i>	1
8	Spannmuffe / <i>locking sleeve</i>	Stahl / <i>steel</i>	1
9	Entlüftungsschraube / <i>vent screw</i>	Stahl / <i>steel</i>	1
10	Sechskantmutter / <i>hexagon nut</i>	Stahl / <i>steel</i>	1
11	Unterlegscheibe / <i>washer</i>	Stahl / <i>steel</i>	1
12	Anschlussmuffe / <i>sleeve</i>	Stahl / <i>steel</i>	1
13	Dichtscheibe / <i>sealing disc</i>	Stahl / <i>steel</i>	1

Es gelten unsere Ihnen bekannten Allgemeinen Geschäftsbedingungen.