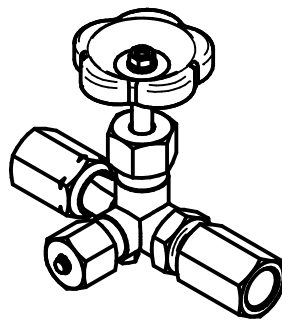


Druckabschläge / pressure drop: 50°C=6%, 100°C=15%, 200°C=37%, 300°C=60%, 400°C=84% Technische Änderungen vorbehalten. Subject to change.

Zum Anschluss an Manometer bitte Flachdichtung DIN16258 verwenden.  
For connection to the Manometer please use a sealing according to DIN16258

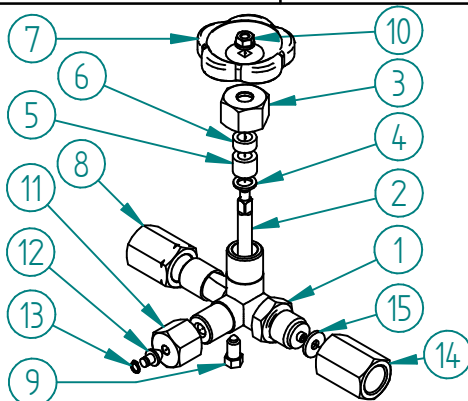
Freimaßtoleranzen nach DIN ISO 2768 Teil 1 und 2  
Tolerances according to DIN ISO 2678 part 1 & 2



Datum / date	Name	Maßstab / scale	Material / material
03.01.2017	Nanko	1:1,25	Messing / brass

Fig. 70/A Manometer-Absperrventil DIN 16271  
Fig. 70/A Manometer gauge valve DIN 16271  
G1/2" PN250 -10°C / +120°C

**10070A041**



Pos.	Teil / part	Material / material	Anzahl / qty
1	Gehäuse / body	Messing / brass	1
2	Spindel / spindle	1.4104 / AISI 430F	1
3	Überwurfmutter / nut	Stahl / steel	1
4	Grundring / ring	Messing / brass	1
5	Packung / packing	PTFE	1
6	Stopfbuchse / gland nut	Messing / brass	1
7	Handrad / handwheel	Kunststoff / plastic	1
8	Spannmuffe / locking sleeve	Stahl / steel	1
9	Entlüftungsschraube / vent screw	1.4571 / 316Ti	1
10	Sechskantmutter / hexagon nut	Stahl / steel	1
11	Mutter Prüfkappe / nut test connector	Stahl / steel	1
12	Dichtkegel / sealing cone	Stahl / steel	1
13	Sicherungsring / circlip	Stahl / steel	1
14	Anschlussmuffe / sleeve	Stahl / steel	1
15	Dichtscheibe / sealing disc	Kupfer / copper	1

Es gelten unsere Ihnen bekannten Allgemeinen Geschäftsbedingungen.