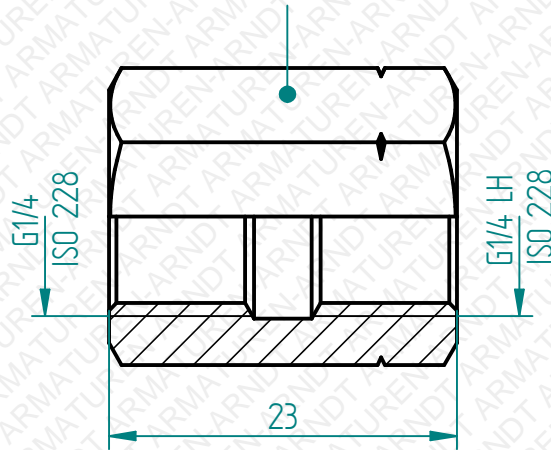


SW / AF17



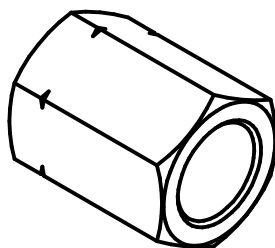
Technische Änderungen vorbehalten. *Subject to change.*

Manometerzubehör

Manometer accessories

Freimaßtoleranzen  
nach DIN ISO 2768 Teil 1 und 2

*Tolerances according to  
DIN ISO 2678 part 1 & 2*



Datum / date	Name	Maßstab / scale	Material / material
03.01.2017	Nanko	2:1	Messing / brass

**Fig.82 Spannmuffe DIN 16283**  
*Fig.82 Locking sleeve DIN 16283*  
**G1/4" x G1/4"LH PN250 -10°C / +120°C**

**10082011**

Es gelten unsere Ihnen bekannten Allgemeinen Geschäftsbedingungen.