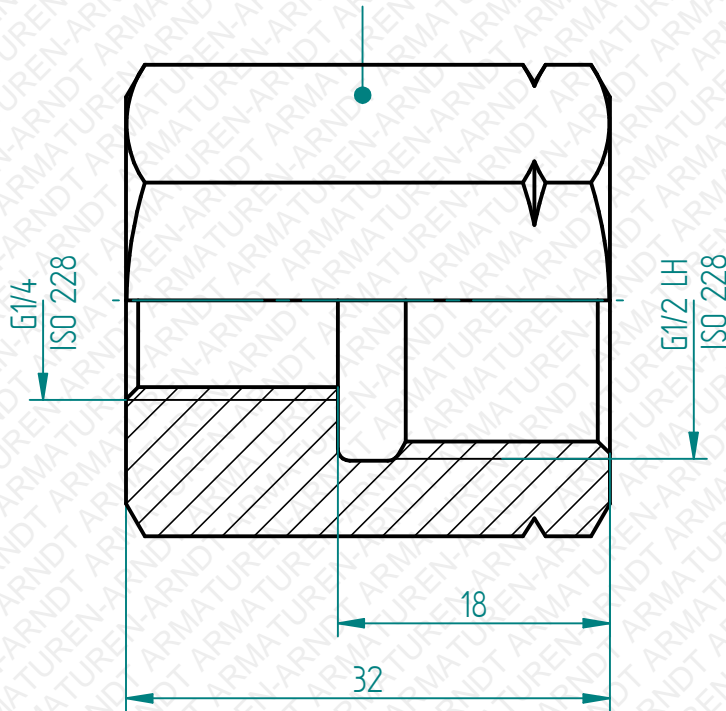


SW / AF 27



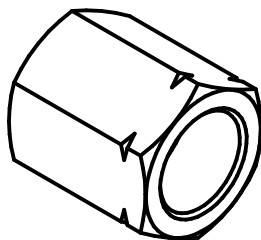
Technische Änderungen vorbehalten. *Subject to change.*

Manometerzubehör

Manometer accessories

Freimaßtoleranzen
nach DIN ISO 2768 Teil 1 und 2

*Tolerances according to
DIN ISO 2678 part 1 & 2*



Datum / date	Name	Maßstab / scale	Material / material
03.01.2017	Nanko	2:1	1.4571 / 316Ti

Fig.82 Spannmuffe
Fig.82 Locking sleeve
G1/4" x G1/2"LH PN400 -10°C / +120°C

10082043

Es gelten unsere Ihnen bekannten Allgemeinen Geschäftsbedingungen.