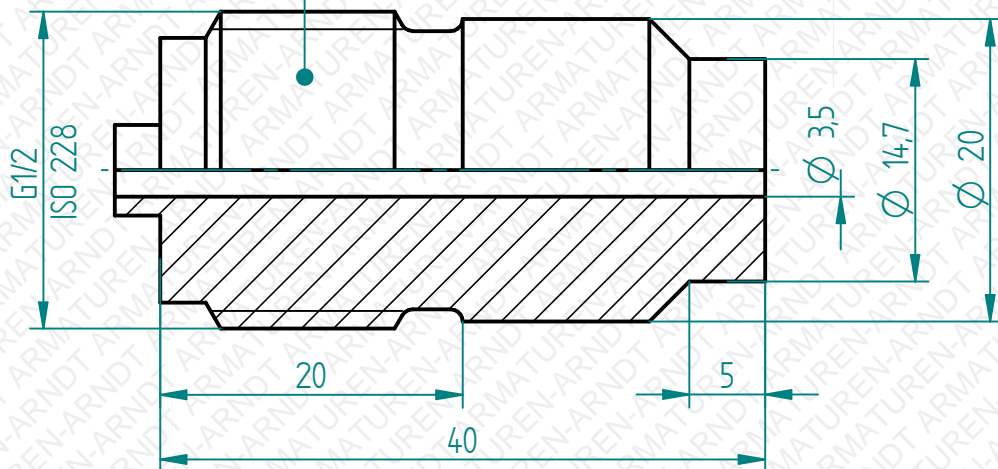


Anschlusszapfen nach  
male thread acc. to  
DIN EN 837-1



Technische Änderungen vorbehalten. Subject to change.

<p>Manometerzubehör</p> <p>Manometer accessories</p>		<p>Datum / date</p> <p>03.01.2017</p>	<p>Name</p> <p>Nanko</p>	<p>Maßstab / scale</p> <p>2:1</p>	<p>Material / material</p> <p>1.4571 / 316Ti</p>
		<p>Fig.83/4 Schweißstutzen DIN 16282, Form 4 Fig.83/4 Welded pipe connection DIN 16282, form 4 G1/2" PN400 -10°C / +120°C</p>			

Freimaßtoleranzen  
nach DIN ISO 2768 Teil 1 und 2

Tolerances according to  
DIN ISO 2678 part 1 & 2

Es gelten unsere Ihnen bekannten Allgemeinen Geschäftsbedingungen.