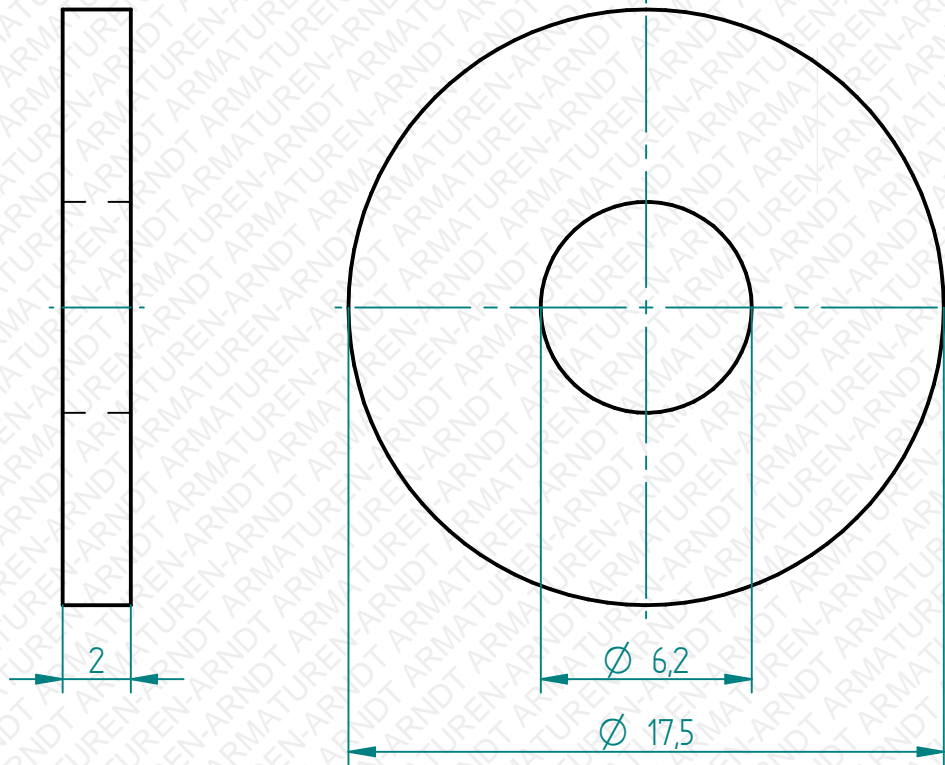
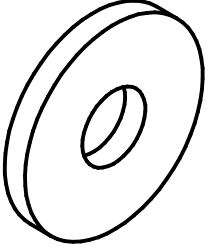


Bearbeitung, Vervielfältigung oder Weitergabe dieser Unterlage, Verwertung oder Mitteilung ihres Inhaltes ist, ohne unsere ausdrücklich zugestandene Zustimmung, nicht gestattet.  
 Passing on as well as duplication of this document, utilization and report of its contents are forbidden, unless expressly permitted.



Technische Änderungen vorbehalten. *Subject to change.*

<b>Manometerzubehör</b> Manometer accessories		Datum / date	Name	Maßstab / scale	Material / material
		03.01.2017	Nanko	5:1	Stahl / steel
Freimaßtoleranzen nach DIN ISO 2768 Teil 1 und 2  <i>Tolerances according to          DIN ISO 2678 part 1 &amp; 2</i>		<b>Fig.84 Dichtscheibe DIN EN 837-1 (DIN 16258)</b> <i>Fig.84 Sealing disc DIN EN 837-1 (DIN 16258)</i> G1/2"			
		<b>10084042</b>			

Es gelten unsere Ihnen bekannten Allgemeinen Geschäftsbedingungen.