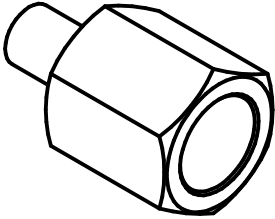


Technische Änderungen vorbehalten. *Subject to change.*

<p>Manometerzubehör</p> <p>Manometer accessories</p>		Datum / date	Name	Maßstab / scale	Material / material
		03.01.2017	Nanko	2:1	Messing / brass
<p>Freimaßtoleranzen nach DIN ISO 2768 Teil 1 und 2</p> <p><i>Tolerances according to DIN ISO 2678 part 1 & 2</i></p>		<p>Fig.85 Überwurfmutter und Schweißnippel DIN 16284</p> <p>Fig.85 Union nut and welding nipple DIN 16284</p> <p>G1/2" PN250</p>			
		<p>10085041</p>			

Es gelten unsere Ihnen bekannten Allgemeinen Geschäftsbedingungen.