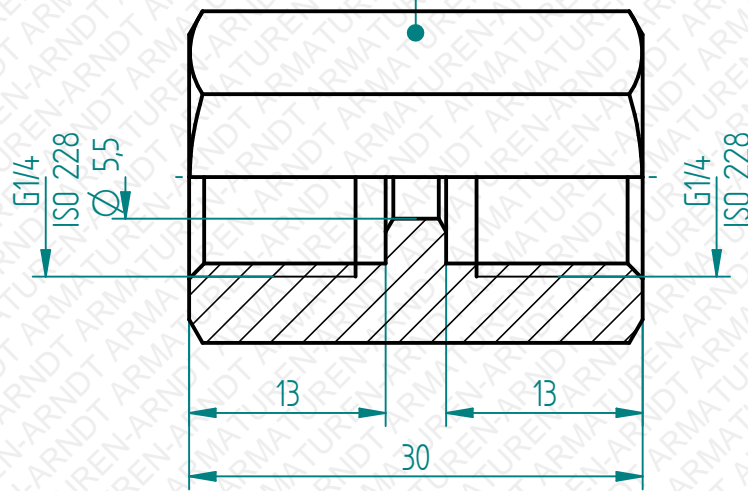


SW / AF 19



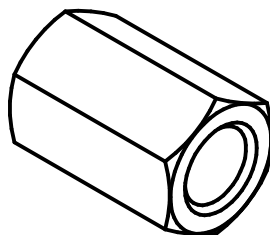
Technische Änderungen vorbehalten. *Subject to change.*

Manometerzubehör

Manometer accessories

Freimaßtoleranzen  
nach DIN ISO 2768 Teil 1 und 2

*Tolerances according to  
DIN ISO 2678 part 1 & 2*



Datum / date	Name	Maßstab / scale	Material / material
03.01.2017	Nanko	2:1	Messing / brass

Fig.86/Muffe Manometer-Anschlußmuffe mit Steg  
*Fig.86/Muffe Manometer socket with separation*  
G1/4" x G1/4" PN250

10086011

Es gelten unsere Ihnen bekannten Allgemeinen Geschäftsbedingungen.