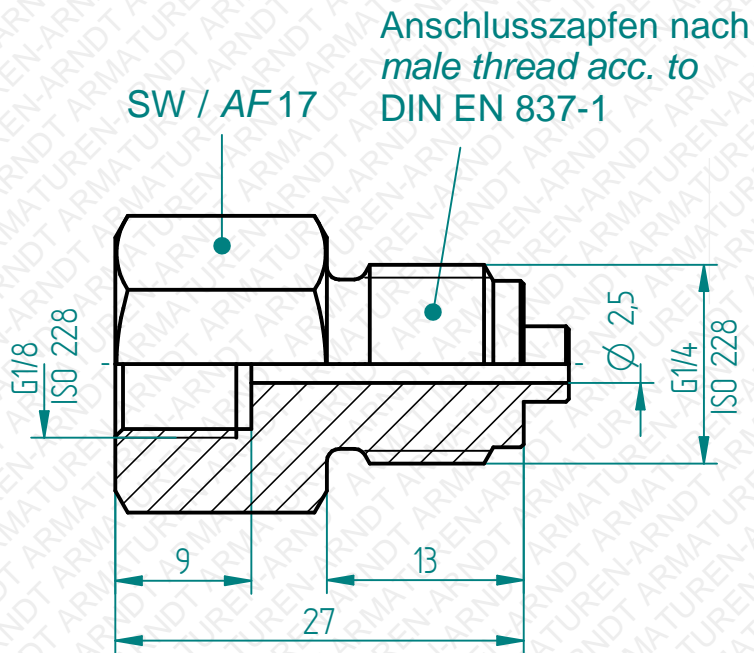


Bearbeitung, Vervielfältigung oder Weitergabe dieser Unterlage, Verwertung oder Mitteilung ihres Inhaltes ist, ohne unsere ausdrücklich zugestandene Zustimmung, nicht gestattet.
 Passing on as well as duplication of this document, utilization and report of its contents are forbidden, unless expressly permitted.



Technische Änderungen vorbehalten. *Subject to change.*

Manometerzubehör Manometer accessories		Datum / date 03.01.2017	Name Nanko	Maßstab / scale 2:1	Material / material Stahl / steel
		Fig.87 Manometer-Anschlussstück Fig.87 Manometer connector G1/8" x G1/4" PN400			
Freimaßtoleranzen nach DIN ISO 2768 Teil 1 und 2 <i>Tolerances according to DIN ISO 2678 part 1 & 2</i>		<h1>10087012</h1>			

Es gelten unsere Ihnen bekannten Allgemeinen Geschäftsbedingungen.