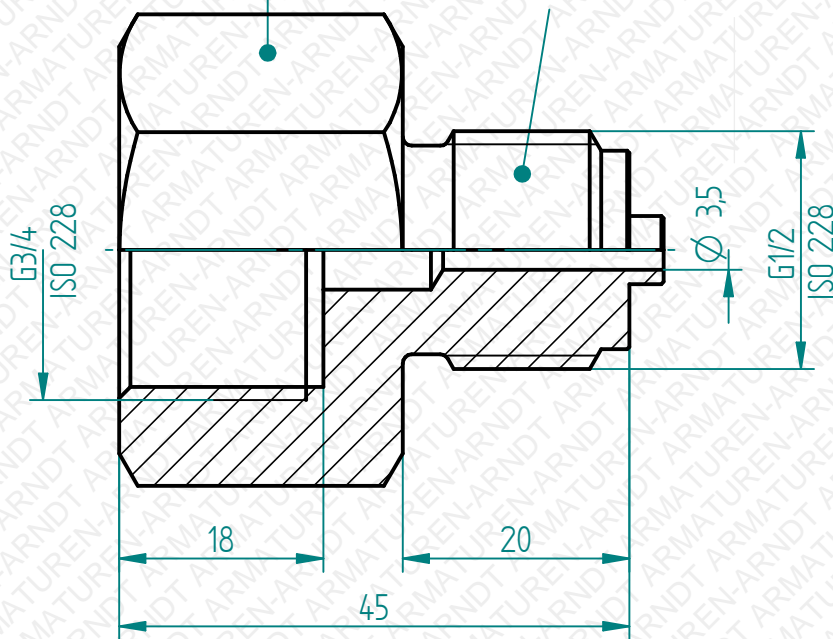


SW / AF 36

Anschlusszapfen nach  
male thread acc. to  
DIN EN 837-1



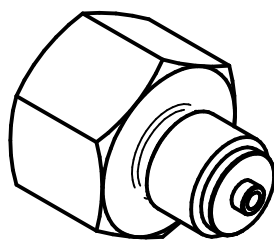
Technische Änderungen vorbehalten. Subject to change.

Manometerzubehör

Manometer accessories

Freimaßtoleranzen  
nach DIN ISO 2768 Teil 1 und 2

Tolerances according to  
DIN ISO 2678 part 1 & 2



| Datum / date | Name  | Maßstab / scale | Material / material |
|--------------|-------|-----------------|---------------------|
| 03.01.2017   | Nanko | 1,5:1           | Messing / brass     |

Fig.87 Manometer-Anschlussstück  
Fig.87 Manometer connector  
G3/4" x G1/2" PN250

10087201

Es gelten unsere Ihnen bekannten Allgemeinen Geschäftsbedingungen.