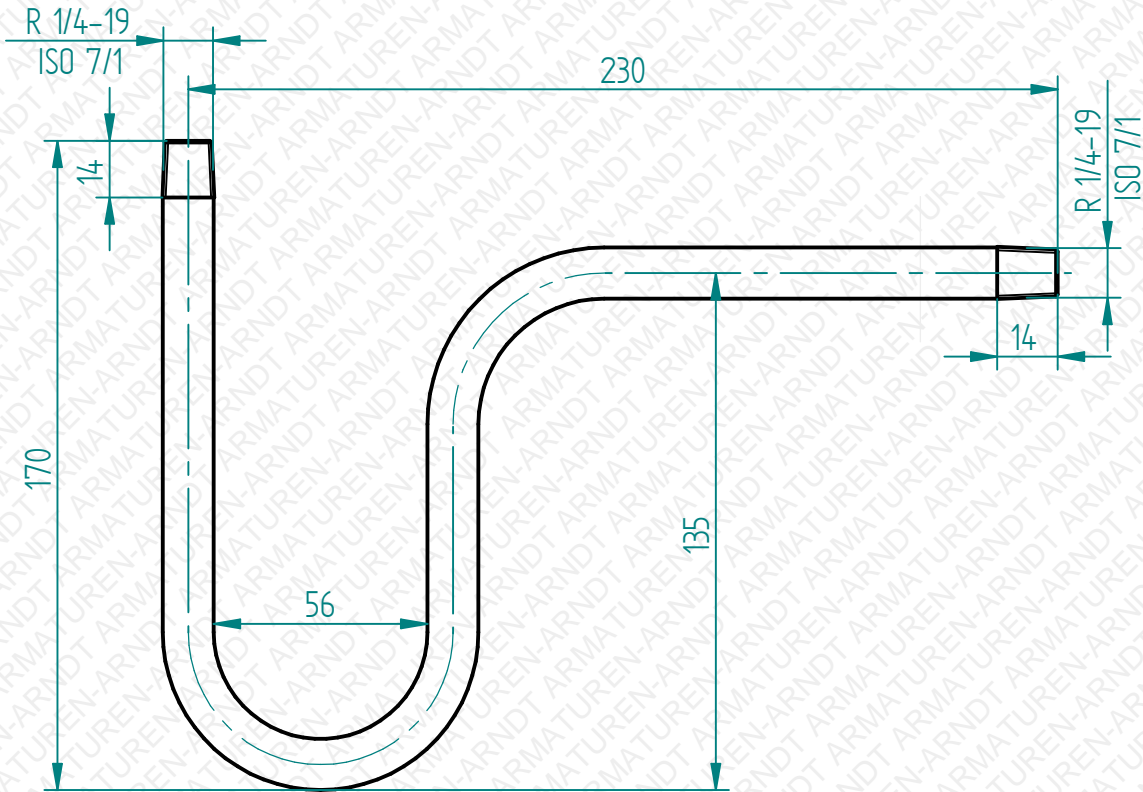


Bearbeitung, Vervielfältigung oder Weitergabe dieser Unterlage, Verwertung oder Mitteilung ihres Inhaltes ist, ohne unsere ausdrücklich zugestandene Zustimmung, nicht gestattet.
 Passing on as well as duplication of this document, utilization and report of its contents are forbidden, unless expressly permitted.



Maßtoleranz aufgrund Biegebearbeitung ca. +/- 5mm
 tolerances caused of bending ~ +/- 5mm

Technische Änderungen vorbehalten. *Subject to change.*

Manometerzubehör Manometer accessories		Datum / date	Name	Maßstab / scale	Material / material
		03.01.2017	Nanko	1:2	1.4571 / 316Ti
Freimaßtoleranzen nach DIN ISO 2768 Teil 1 und 2 <i>Tolerances according to DIN ISO 2678 part 1 & 2</i>		Fig.90 Wassersackrohr U-Form <i>Fig.90 Siphon U-shape</i> R1/4" PN25			
		10090023			

Es gelten unsere Ihnen bekannten Allgemeinen Geschäftsbedingungen.