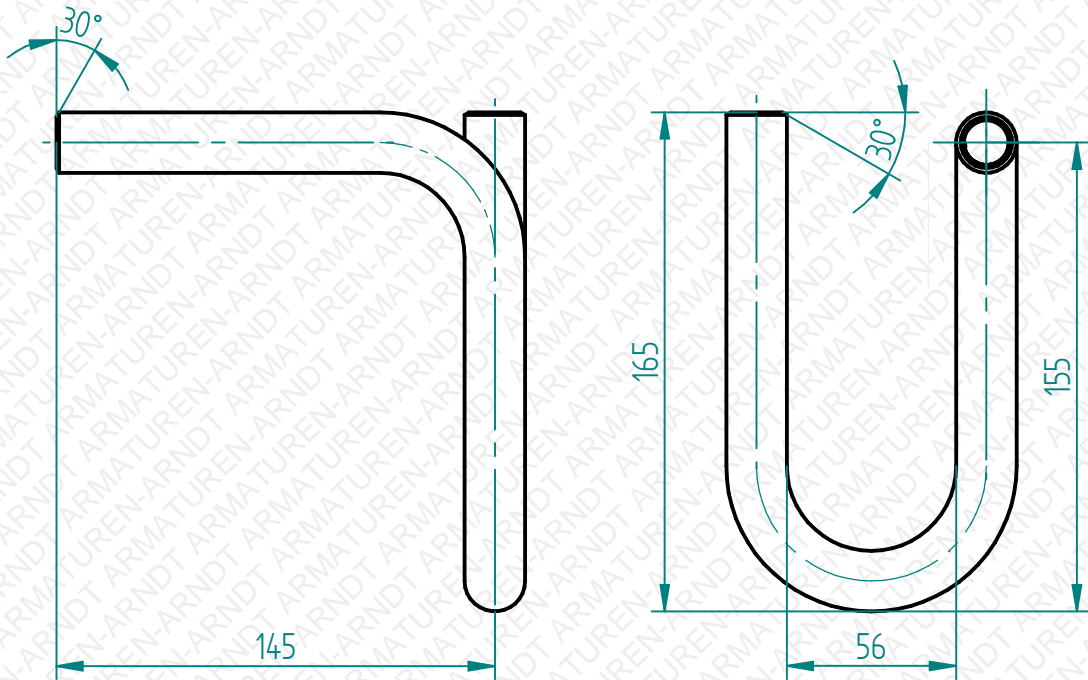


Bearbeitung, Vervielfältigung oder Weitergabe dieser Unterlage, Verwertung oder Mitteilung ihres Inhaltes ist, ohne unsere ausdrücklich zugestandene Zustimmung, nicht gestattet.
 Passing on as well as duplication of this document, utilization and report of its contents are forbidden, unless expressly permitted.



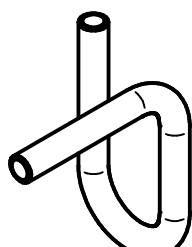
Betriebsdruck / operating pressure:

- max. 160bar / 120°C*
- max. 120bar / 300°C*
- max. 100bar / 400°C*

Längentoleranz aufgrund Biegebearbeitung ca. +/- 5mm
 length tolerances caused of bending ~ +/- 5mm

*jeweils Betriebstemperatur vor dem Wassersackrohr
 *temperature in front of the siphon

Technische Änderungen vorbehalten. Subject to change.

Manometerzubehör Manometer accessories		Datum / date	Name	Maßstab / scale	Material / material
		03.01.2017	Nanko	1:2	1.4571 / 316Ti
Freimaßtoleranzen nach DIN ISO 2768 Teil 1 und 2 <i>Tolerances according to DIN ISO 2678 part 1 & 2</i>		Fig.93 Wassersackrohr U-Form DIN 16282, Form F Fig.93 Siphon U-shape DIN 16282, form F 1/2"			
		10093043			

Es gelten unsere Ihnen bekannten Allgemeinen Geschäftsbedingungen.