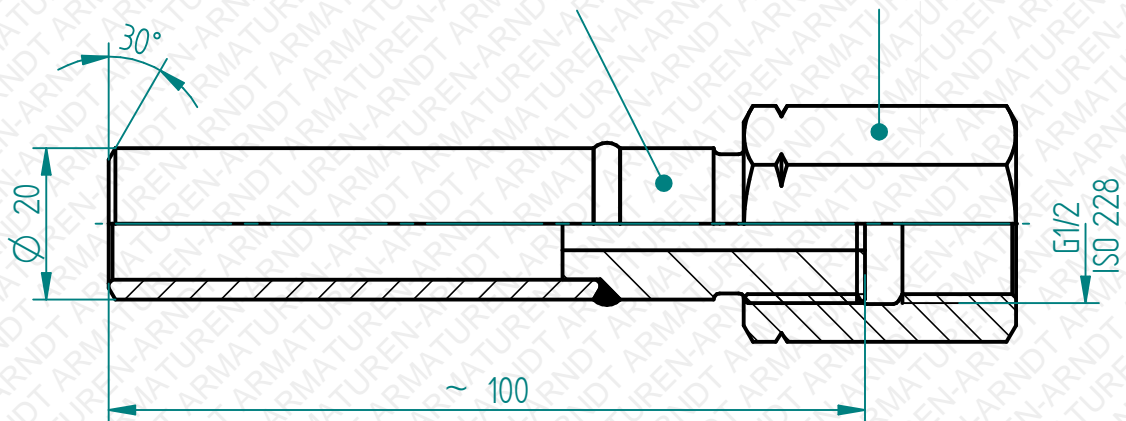


Schweißstutzen nach
*welded pipe connection acc. to
DIN 16282, Form 6, G1/2" LH*

Spannmuffe nach
*locking sleeve acc. to
DIN 16283
G1/2" x G1/2" LH
SW / AF 27*



Technische Änderungen vorbehalten. *Subject to change.*

<p>Manometerzubehör</p> <p>Manometer accessories</p>		Datum / <i>date</i>	Name	Maßstab / <i>scale</i>	Material / <i>material</i>
		03.01.2017	Nanko	1:1	Stahl / <i>steel</i>
<p>Freimaßtoleranzen nach DIN ISO 2768 Teil 1 und 2</p> <p><i>Tolerances according to DIN ISO 2678 part 1 & 2</i></p>		<p>Fig.94 Wassersackrohr gerade <i>Fig.94 Siphon straight</i> G1/2" PN100</p>			
		<p>10094042</p>			

Es gelten unsere Ihnen bekannten Allgemeinen Geschäftsbedingungen.