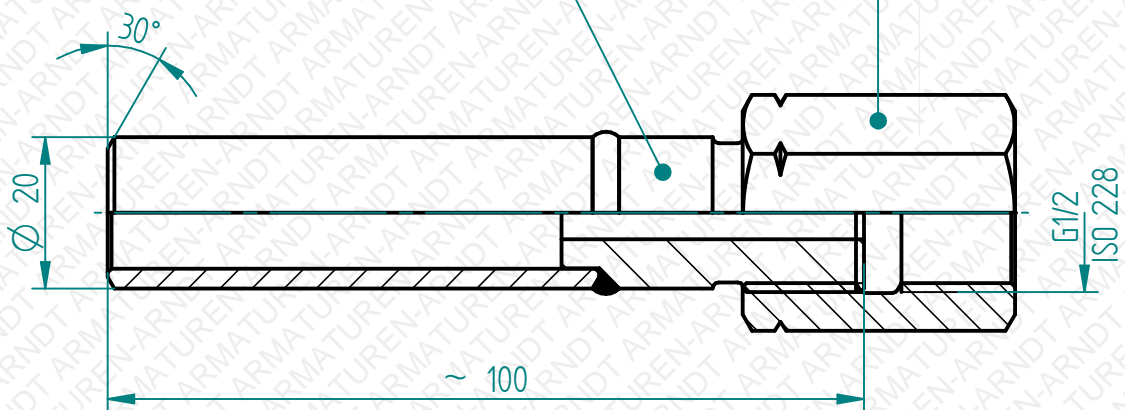


Schweißstutzen nach
*welded pipe connection acc. to
DIN 16282, Form 6, G1/2" LH*

Spannmuffe nach
*locking sleeve acc. to
DIN 16283
G1/2" x G1/2" LH
SW / AF 27*



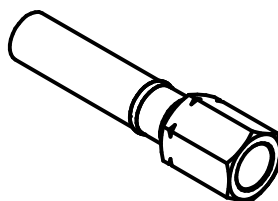
Technische Änderungen vorbehalten. *Subject to change.*

Manometerzubehör

Manometer accessories

Freimaßtoleranzen
nach DIN ISO 2768 Teil 1 und 2

*Tolerances according to
DIN ISO 2678 part 1 & 2*



Datum / date	Name	Maßstab / scale	Material / material
03.01.2017	Nanko	1:1	1.4571 / 316Ti

Fig.94 Wassersackrohr gerade
Fig.94 Siphon straight
G1/2" PN100

10094043

Es gelten unsere Ihnen bekannten Allgemeinen Geschäftsbedingungen.