

Druckabschläge / pressure drop: 50°C=6%, 100°C=15%, 200°C=37%, 300°C=60%, 400°C=84%

Technische Änderungen vorbehalten. Subject to change.

Durchflusswert / flow value  
Kv-Wert ~ 9,2  
Cv,UK ~ 8,86  
Cv,USA ~ 10,64

Freimaßtoleranzen  
nach DIN ISO 2768 Teil 1 und 2

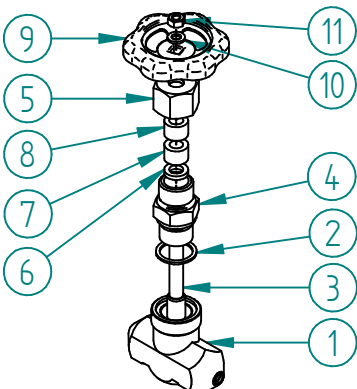
Tolerances according to  
DIN ISO 2678 part 1 & 2



| Datum / date | Name  | Maßstab / scale | Material / material |
|--------------|-------|-----------------|---------------------|
| 03.01.2017   | Nanko | 1:2,5           | 1.4571 / 316Ti      |

Fig. 106 Hochdruck-Absperrventil  
Fig. 106 High pressure shut-off valve  
A=42,4mm PN160 -20°C / +250°C

**10106DN323**



| Pos. | Teil / part                   | Material / material              | Anzahl / qty |
|------|-------------------------------|----------------------------------|--------------|
| 1    | Gehäuse / body                | 1.4571 / 316Ti                   | 1            |
| 2    | Dichtring / sealing ring      | 1.4571 / 316Ti                   | 1            |
| 3    | Spindel / spindle             | 1.4571 / 316Ti                   | 1            |
|      | Spindelkegel / tip            | 1.4571 gehärtet / 316Ti hardened | 1            |
| 4    | Gehäuse-Oberteil / bonnet     | 1.4571 / 316Ti                   | 1            |
| 5    | Überwurfmutter / nut          | 1.4571 / 316Ti                   | 1            |
| 6    | Grundring / ring              | 1.4571 / 316Ti                   | 1            |
| 7    | Packung / packing             | PTFE                             | 1            |
| 8    | Stopfbuchse / gland nut       | 1.4571 / 316Ti                   | 1            |
| 9    | Handrad / handwheel           | Stahl / steel                    | 1            |
| 10   | Unterlegscheibe / washer      | 1.4571 / 316Ti                   | 1            |
| 11   | Sechskantmutter / hexagon nut | 1.4571 / 316Ti                   | 1            |

Es gelten unsere Ihnen bekannten Allgemeinen Geschäftsbedingungen.