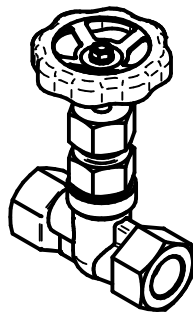


Druckabschläge / pressure drop: 50°C=6%, 100°C=15%, 200°C=37%, 300°C=60%, 400°C=84% Technische Änderungen vorbehalten. Subject to change.

Durchflusswert / flow value  
Kv-Wert ~ 3  
Cv,UK ~ 2,88  
Cv,USA ~ 3,47

Freimaßtoleranzen  
nach DIN ISO 2768 Teil 1 und 2

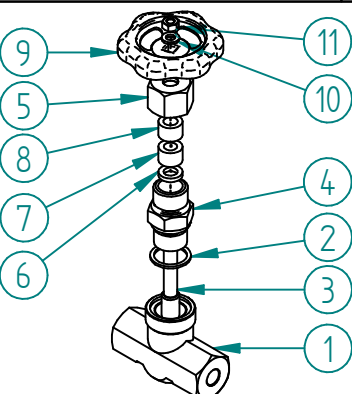
Tolerances according to  
DIN ISO 2678 part 1 & 2



Datum / date	Name	Maßstab / scale	Material / material
03.01.2017	Nanko	1:2	1.4571 / 316Ti

Fig. 108 Hochdruck-Absperrventil  
Fig. 108 High pressure shut-off valve  
G1" PN320 -20°C / +250°C

**10108083**



Pos.	Teil / part	Material / material	Anzahl / qty
1	Gehäuse / body	1.4571 / 316Ti	1
2	Dichtring / sealing ring	1.4571 / 316Ti	1
3	Spindel / spindle	1.4571 / 316Ti	1
	Spindelkegel / tip	1.4571 gehärtet / 316Ti hardened	1
4	Gehäuse-Oberteil / bonnet	1.4571 / 316Ti	1
5	Überwurfmutter / nut	1.4571 / 316Ti	1
6	Grundring / ring	1.4571 / 316Ti	1
7	Packung / packing	PTFE	1
8	Stopfbuchse / gland nut	1.4571 / 316Ti	1
9	Handrad / handwheel	Stahl / steel	1
10	Unterlegscheibe / washer	1.4571 / 316Ti	1
11	Sechskantmutter / hexagon nut	1.4571 / 316Ti	1

Es gelten unsere Ihnen bekannten Allgemeinen Geschäftsbedingungen.