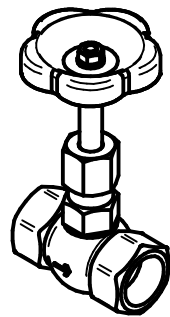


Druckabschläge / pressure drop: 50°C=6%, 100°C=15%, 200°C=37%, 300°C=60%, 400°C=84% Technische Änderungen vorbehalten. Subject to change.

Durchflusswert / flow value  
 Kv-Wert ~ 1  
 Cv,UK ~ 0,96  
 Cv,USA ~ 1,16

Freimaßtoleranzen  
 nach DIN ISO 2768 Teil 1 und 2

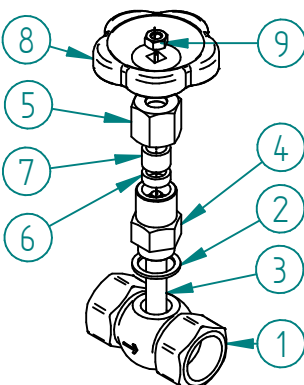
Tolerances according to  
 DIN ISO 2678 part 1 & 2



Datum / date	Name	Maßstab / scale	Material / material
03.01.2017	Nanko	1:1,25	Messing / brass

Fig. 110/MS Nadelventil  
 Fig. 110/MS Needle valve  
 G3/4" PN100 -20°C / +100°C

10110061



Pos.	Teil / part	Material / material	Anzahl / qty
1	Gehäuse / body	Messing / brass	1
2	Dichtring / sealing ring	Kupfer / copper	1
3	Spindel / spindle	Messing / brass	1
4	Gehäuse-Oberteil / bonnet	Messing / brass	1
5	Überwurfmutter / nut	Messing / brass	1
6	Packung / packing	PTFE	1
7	Stopfbuchse / gland nut	Messing / brass	1
8	Handrad / handwheel	Kunststoff / plastic	1
9	Sechskantmutter / hexagon nut	Stahl / steel	1

Es gelten unsere Ihnen bekannten Allgemeinen Geschäftsbedingungen.