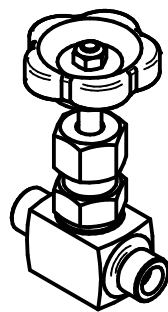


Druckabschläge / pressure drop: 50°C=6%, 100°C=15%, 200°C=37%, 300°C=60%, 400°C=84% Technische Änderungen vorbehalten. Subject to change.

Durchflusswert / flow value  
Kv-Wert ~ 0,42  
Cv,UK ~ 0,40  
Cv,USA ~ 0,49

Freimaßtoleranzen nach DIN ISO 2768 Teil 1 und 2

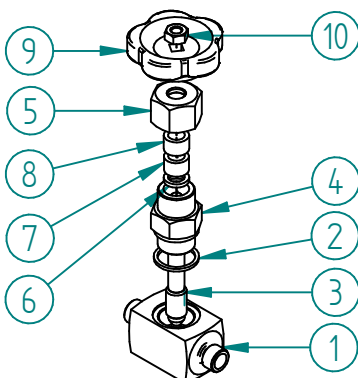
Tolerances according to DIN ISO 2678 part 1 & 2



| Datum / date | Name  | Maßstab / scale | Material / material |
|--------------|-------|-----------------|---------------------|
| 03.01.2017   | Nanko | 1:1             | 1.4571 / 316Ti      |

Fig. 110/S Nadelventil  
Fig. 110/S Needle valve  
8S PN400 -20°C / +250°C

**1011008S3**



| Pos. | Teil / part                   | Material / material  | Anzahl / qty |
|------|-------------------------------|----------------------|--------------|
| 1    | Gehäuse / body                | 1.4571 / 316Ti       | 1            |
| 2    | Dichtring / sealing ring      | 1.4571 / 316Ti       | 1            |
| 3    | Spindel / spindle             | 1.4571 / 316Ti       | 1            |
| 4    | Gehäuse-Oberteil / bonnet     | 1.4571 / 316Ti       | 1            |
| 5    | Überwurfmutter / nut          | 1.4571 / 316Ti       | 1            |
| 6    | Grundring / ring              | 1.4571 / 316Ti       | 1            |
| 7    | Packung / packing             | PTFE                 | 1            |
| 8    | Stopfbuchse / gland nut       | 1.4571 / 316Ti       | 1            |
| 9    | Handrad / handwheel           | Kunststoff / plastic | 1            |
| 10   | Sechskantmutter / hexagon nut | 1.4571 / 316Ti       | 1            |

Es gelten unsere Ihnen bekannten Allgemeinen Geschäftsbedingungen.