

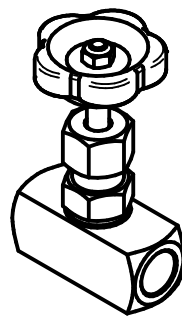
Druckabschläge / pressure drop: 50°C=6%, 100°C=15%, 200°C=37%, 300°C=60%, 400°C=84%

Technische Änderungen vorbehalten. Subject to change.

Durchflusswert / flow value
 Kv-Wert ~ 0,53
 Cv,UK ~ 0,51
 Cv,USA ~ 0,61

Freimaßtoleranzen
 nach DIN ISO 2768 Teil 1 und 2

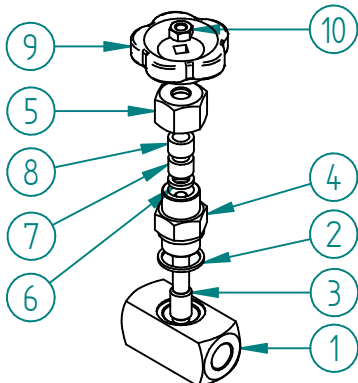
Tolerances according to
 DIN ISO 2678 part 1 & 2



Datum / date	Name	Maßstab / scale	Material / material
03.01.2017	Nanko	1:1	1.4571 / 316Ti

Fig. 110/NPT Nadelventil
 Fig. 110/NPT Needle valve
 3/8NPT PN400 -20°C / +250°C

101102033



Pos.	Teil / part	Material / material	Anzahl / qty
1	Gehäuse / body	1.4571 / 316Ti	1
2	Dichtring / sealing ring	1.4571 / 316Ti	1
3	Spindel / spindle	1.4571 / 316Ti	1
4	Gehäuse-Oberteil / bonnet	1.4571 / 316Ti	1
5	Überwurfmutter / nut	1.4571 / 316Ti	1
6	Grundring / ring	1.4571 / 316Ti	1
7	Packung / packing	PTFE	1
8	Stopfbuchse / gland nut	1.4571 / 316Ti	1
9	Handrad / handwheel	Kunststoff / plastic	1
10	Sechskantmutter / hexagon nut	1.4571 / 316Ti	1

Es gelten unsere Ihnen bekannten Allgemeinen Geschäftsbedingungen.