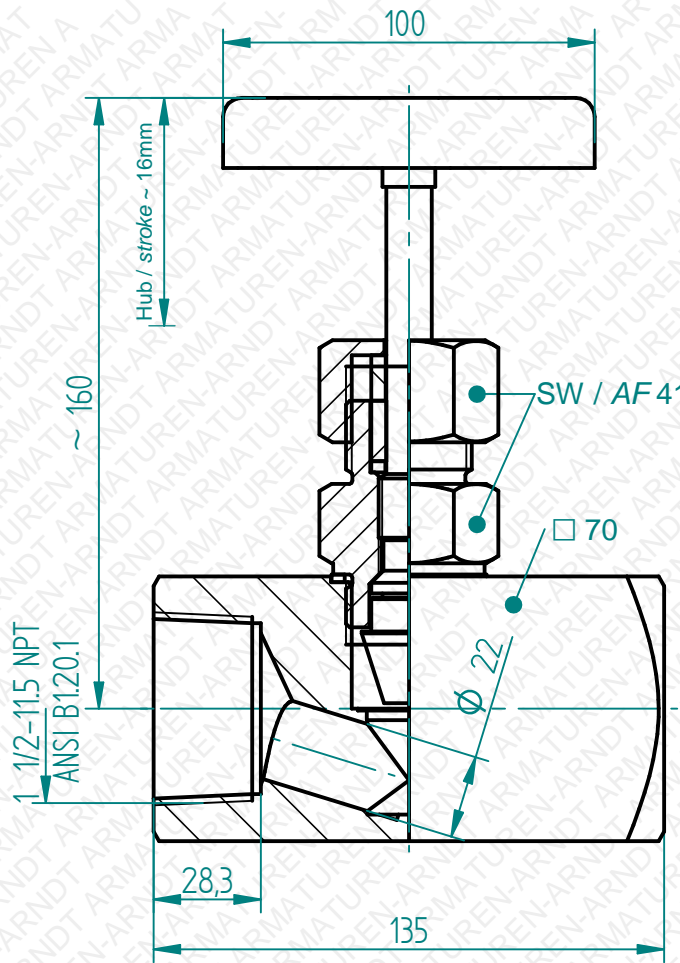


Bearbeitung, Vervielfältigung oder Weitergabe dieser Unterlage, Verwertung oder Mitteilung ihres Inhaltes ist, ohne unsere ausdrücklich zugestandene Zustimmung, nicht gestattet.  
 Passing on as well as duplication of this document, utilization and report of its contents are forbidden, unless expressly permitted.

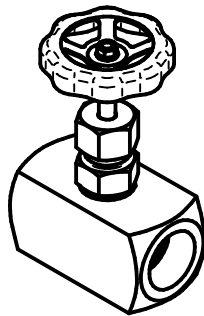


Druckabschläge / pressure drop: 50°C=6%, 100°C=15%, 200°C=37%, 300°C=60%, 400°C=84%      Technische Änderungen vorbehalten. Subject to change.

Durchflusswert / flow value  
 Kv-Wert ~ 7,5  
 Cv,UK ~ 7,22  
 Cv,USA ~ 8,67

Freimaßtoleranzen  
 nach DIN ISO 2768 Teil 1 und 2

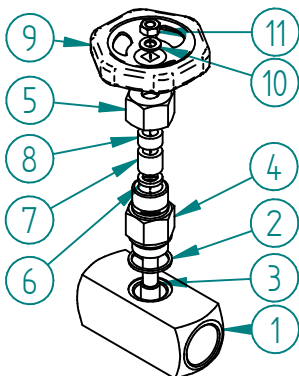
Tolerances according to  
 DIN ISO 2678 part 1 & 2



| Datum / date | Name  | Maßstab / scale | Material / material |
|--------------|-------|-----------------|---------------------|
| 03.01.2017   | Nanko | 1:2             | 1.4571 / 316Ti      |

Fig. 110/NPT Nadelventil  
 Fig. 110/NPT Needle valve  
 1 1/2NPT PN120 -20°C / +250°C

101102123



| Pos. | Teil / part                   | Material / material              | Anzahl / qty |
|------|-------------------------------|----------------------------------|--------------|
| 1    | Gehäuse / body                | 1.4571 / 316Ti                   | 1            |
| 2    | Dichtring / sealing ring      | 1.4571 / 316Ti                   | 1            |
| 3    | Spindel / spindle             | 1.4571 / 316Ti                   | 1            |
| 4    | Spindelkegel / tip            | 1.4571 gehärtet / 316Ti hardened | 1            |
| 4    | Gehäuse-Oberteil / bonnet     | 1.4571 / 316Ti                   | 1            |
| 5    | Überwurfmutter / nut          | 1.4571 / 316Ti                   | 1            |
| 6    | Grundring / ring              | 1.4571 / 316Ti                   | 1            |
| 7    | Packung / packing             | PTFE                             | 1            |
| 8    | Stopfbuchse / gland nut       | 1.4571 / 316Ti                   | 1            |
| 9    | Handrad / handwheel           | Stahl / steel                    | 1            |
| 10   | Unterlegscheibe / washer      | 1.4571 / 316Ti                   | 1            |
| 11   | Sechskantmutter / hexagon nut | 1.4571 / 316Ti                   | 1            |

Es gelten unsere Ihnen bekannten Allgemeinen Geschäftsbedingungen.