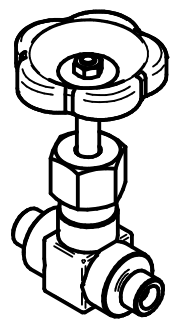


Schneidringanschlüsse nach  
cutting-ring connections acc. to  
DIN EN ISO 8434-1

Druckabschläge / pressure drop: 50°C=6%, 100°C=15%, 200°C=37%, 300°C=60%, 400°C=84% Technische Änderungen vorbehalten. Subject to change.

Durchflusswert / flow value  
Kv-Wert ~ 0,40  
Cv,UK ~ 0,39  
Cv,USA ~ 0,46

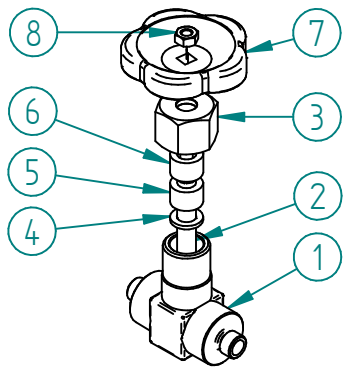
Freimaßtoleranzen  
nach DIN ISO 2768 Teil 1 und 2  
  
Tolerances according to  
DIN ISO 2678 part 1 & 2



Datum / date	Name	Maßstab / scale	Material / material
03.01.2017	Nanko	1:1	1.4571 / 316Ti

Fig. 111/S Kleinabsperrenteil  
Fig. 111/S Shut-off valve  
8S PN630 -20°C / +250°C

**1011108S3**



Pos.	Teil / part	Material / material	Anzahl / qty
1	Gehäuse / body	1.4571 / 316Ti	1
2	Spindel / spindle	1.4571 / 316Ti	1
3	Überwurfmutter / nut	1.4571 / 316Ti	1
4	Grundring / ring	1.4571 / 316Ti	1
5	Packung / packing	PTFE	1
6	Stopfbuchse / gland nut	1.4571 / 316Ti	1
7	Handrad / handwheel	Kunststoff / plastic	1
8	Sechskantmutter / hexagon nut	1.4571 / 316Ti	1

Es gelten unsere Ihnen bekannten Allgemeinen Geschäftsbedingungen.

Bearbeitung, Vervielfältigung oder Weitergabe dieser Unterlage, Verwertung oder Mitteilung ihres Inhaltes ist, ohne unsere ausdrücklich zugestandene Zustimmung, nicht gestattet.  
 Passing on as well as duplication of this document, utilization and report of its contents are forbidden, unless expressly permitted.