

Schneidringanschlüsse nach  
cutting-ring connections acc. to  
DIN EN ISO 8434-1

Druckabschläge / pressure drop: 50°C=6%, 100°C=15%, 200°C=37%, 300°C=60%, 400°C=84% Technische Änderungen vorbehalten. Subject to change.

Durchflusswert / flow value  
Kv-Wert ~ 0,27  
Cv,UK ~ 0,26  
Cv,USA ~ 0,31

Freimaßtoleranzen  
nach DIN ISO 2768 Teil 1 und 2

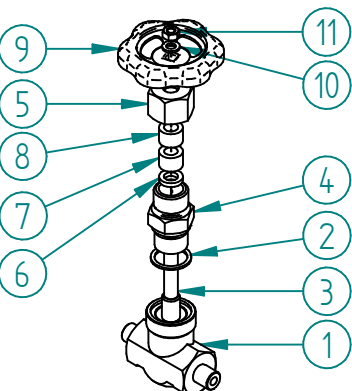
Tolerances according to  
DIN ISO 2768 part 1 & 2



Datum / date	Name	Maßstab / scale	Material / material
03.01.2017	Nanko	1:1,5	X14CrMoS17 / 1.4104 AISI 430 F / S43020

Fig. 112/S Hochdruck-Absperrventil  
Fig. 112/S High pressure shut-off valve  
6S PN630 -20°C / +400°C

**1011206S4**



Pos.	Teil / part	Material / material	Anzahl / qty
1	Gehäuse / body	1.4104 / AISI 430F	1
2	Dichtring / sealing ring	Stahl / steel	1
3	Spindel / spindle	1.4104 / AISI 430F	1
	Spindelkegel / tip	1.4034 gehärtet / AISI 420 hardened	1
4	Gehäuse-Oberteil / bonnet	Stahl / steel	1
5	Überwurfmutter / nut	Stahl / steel	1
6	Grundring / ring	Stahl / steel	1
7	Packung / packing	Graphit / graphite	1
8	Stopfbuchse / gland nut	Stahl / steel	1
9	Handrad / handwheel	Stahl / steel	1
10	Unterlegscheibe / washer	Stahl / steel	1
11	Sechskantmutter / hexagon nut	Stahl / steel	1

Es gelten unsere Ihnen bekannten Allgemeinen Geschäftsbedingungen.