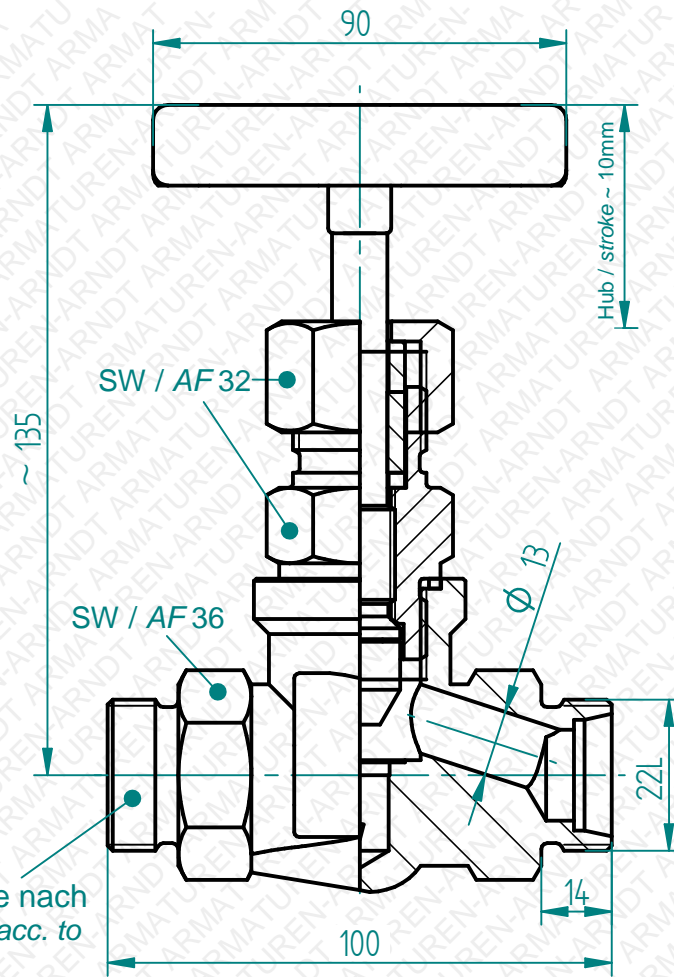


Bearbeitung, Vervielfältigung oder Weitergabe dieser Unterlage, Verwertung oder Mitteilung ihres Inhaltes ist, ohne unsere ausdrücklich zugestandene Zustimmung, nicht gestattet.
 Passing on as well as duplication of this document, utilization and report of its contents are forbidden, unless expressly permitted.



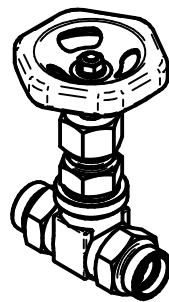
Schneidringanschlüsse nach cutting-ring connections acc. to DIN EN ISO 8434-1

Druckabschläge / pressure drop: 50°C=6%, 100°C=15%, 200°C=37%, 300°C=60%, 400°C=84% Technische Änderungen vorbehalten. Subject to change.

Durchflusswert / flow value
 Kv-Wert ~ 2,5
 Cv,UK ~ 2,41
 Cv,USA ~ 2,89

Freimaßtoleranzen nach DIN ISO 2768 Teil 1 und 2

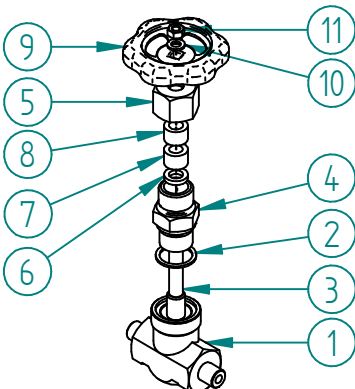
Tolerances according to DIN ISO 2678 part 1 & 2



Datum / date	Name	Maßstab / scale	Material / material
03.01.2017	Nanko	1:1,5	1.4571 / 316Ti

Fig. 112/L Hochdruck-Absperrventil
 Fig. 112/L High pressure shut-off valve
 22L PN160 -20°C / +250°C

1011222L3



Pos.	Teil / part	Material / material	Anzahl / qty
1	Gehäuse / body	1.4571 / 316Ti	1
2	Dichtring / sealing ring	1.4571 / 316Ti	1
3	Spindel / spindle	1.4571 / 316Ti	1
	Spindelkegel / tip	1.4571 gehärtet / 316Ti hardened	1
4	Gehäuse-Oberteil / bonnet	1.4571 / 316Ti	1
5	Überwurfmutter / nut	1.4571 / 316Ti	1
6	Grundring / ring	1.4571 / 316Ti	1
7	Packung / packing	PTFE	1
8	Stopfbuchse / gland nut	1.4571 / 316Ti	1
9	Handrad / handwheel	Stahl / steel	1
10	Unterlegscheibe / washer	1.4571 / 316Ti	1
11	Sechskantmutter / hexagon nut	1.4571 / 316Ti	1

Es gelten unsere Ihnen bekannten Allgemeinen Geschäftsbedingungen.