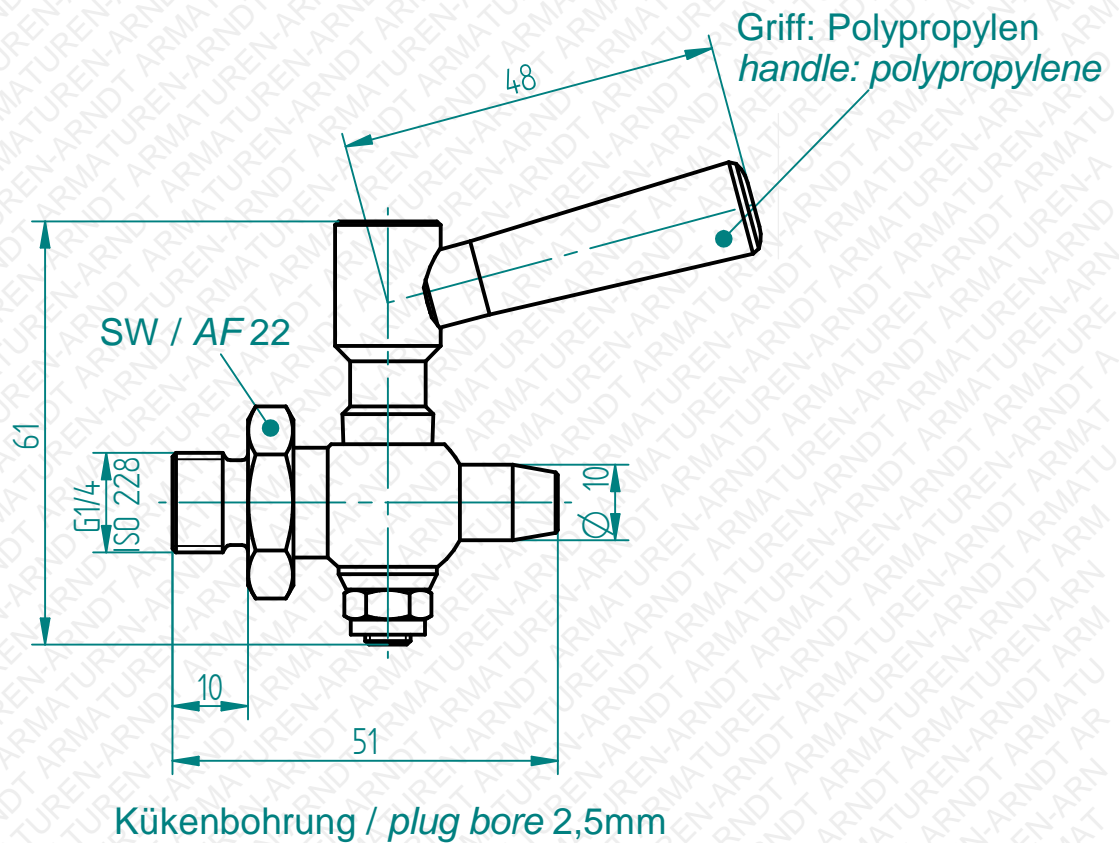
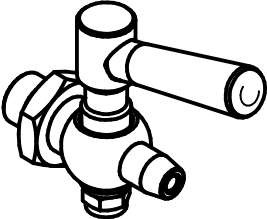


Bearbeitung, Vervielfältigung oder Weitergabe dieser Unterlage, Verwertung oder Mitteilung ihres Inhaltes ist, ohne unsere ausdrücklich zugestandene Zustimmung, nicht gestattet.  
 Passing on as well as duplication of this document, utilization and report of its contents are forbidden, unless expressly permitted.



Technische Änderungen vorbehalten. *Subject to change.*

Abflammbare Version mit Edelstahlgriff auf Anfrage.  <i>Flame treatment version with Stainless steel handle on request.</i>		Datum / date	Name	Maßstab / scale	Material / material
		03.01.2017	Nanko	1:1	1.4571 / 316Ti
Freimaßtoleranzen nach DIN ISO 2768 Teil 1 und 2  <i>Tolerances according to DIN ISO 2678 part 1 &amp; 2</i>		<b>Fig.183 Ablasshahn mit Probierspizze</b> <i>Fig.183 Drain cock with cone end</i> G1/4" PN6 -5°C / +50°C			
		<b>10183023</b>			

Es gelten unsere Ihnen bekannten Allgemeinen Geschäftsbedingungen.