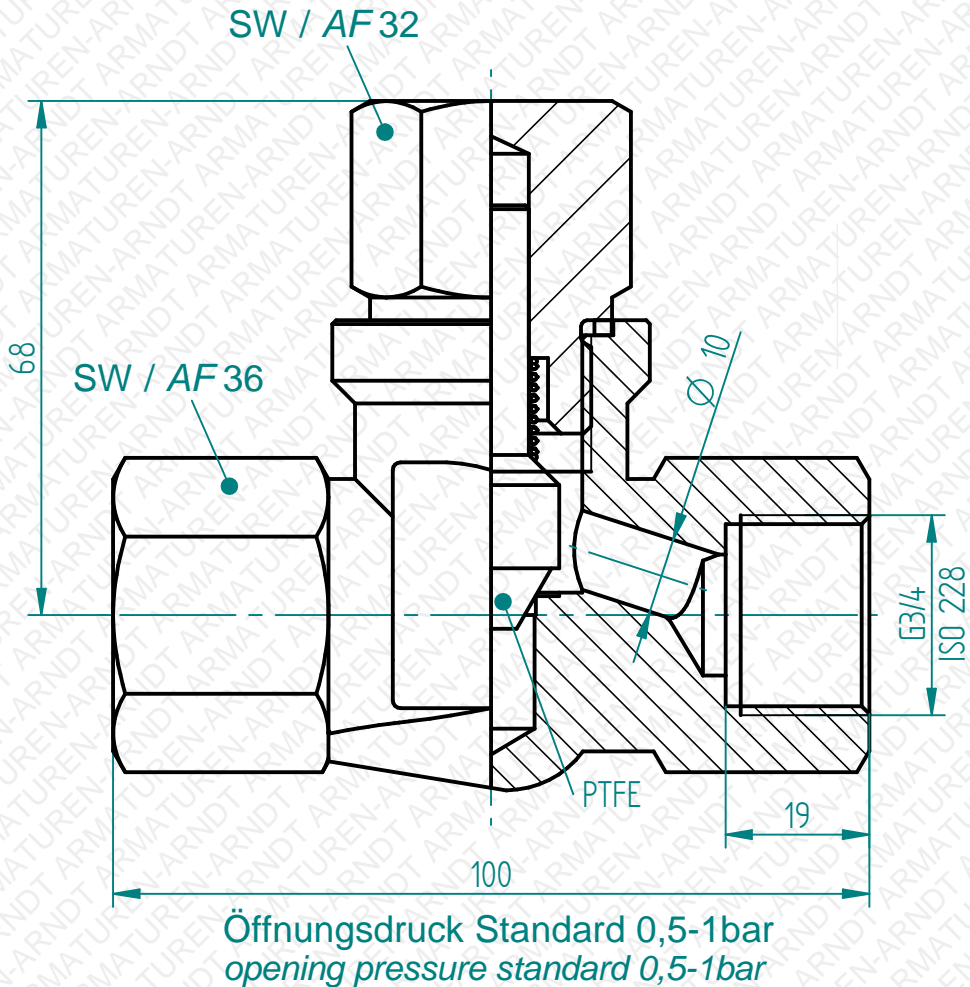


Bearbeitung, Vervielfältigung oder Weitergabe dieser Unterlage, Verwertung oder Mitteilung ihres Inhaltes ist, ohne unsere ausdrücklich zugestandene Zustimmung, nicht gestattet.
 Passing on as well as duplication of this document, utilization and report of its contents are forbidden, unless expressly permitted.



Δp max 10bar

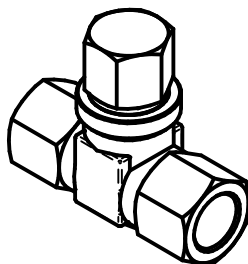
Technische Änderungen vorbehalten. *Subject to change.*

Abweichende Öffnungsdrücke
und metallisch dichtende
Ausführung auf Anfrage.

*Different opening pressure
and metallic sealing on request.*

Freimaßtoleranzen
nach DIN ISO 2768 Teil 1 und 2

*Tolerances according to
DIN ISO 2678 part 1 & 2*



Datum / date	Name	Maßstab / scale	Material / material
03.01.2017	Nanko	1:1	C22.8 / 1.0460 / P250GH SA202(A) / K03502

Fig.409 Hochdruck-Rückschlagventil
Fig.409 High-pressure non-return valve
 G3/4" PN320 -20°C / +200°C

10409065

Es gelten unsere Ihnen bekannten Allgemeinen Geschäftsbedingungen.